



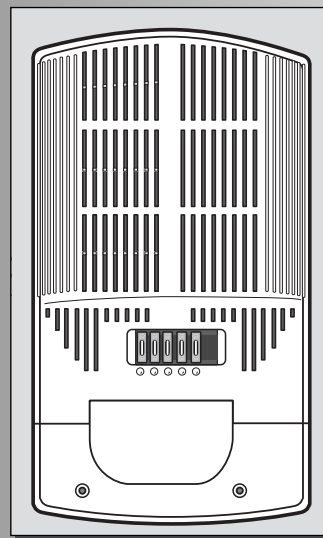
Bedienungsanleitung

& Installationsanleitung

Schaltnetzteile für Freizeitfahrzeuge

Type I

Type II



- Ⓓ DE Dometic Schaltnetzteile 230V/12V für Freizeitfahrzeuge
- Ⓔ EN Dometic converters 230V/12V for recreational vehicles
- Ⓕ FR Dometic convertisseurs 230V/12V pour véhicules de loisirs
- Ⓘ IT Dometic convertitori 230V / 12V per veicoli ricreazionali
- Ⓝ NL Dometic omvormer 230V / 12V voor recreatievoertuigen

MBA 02/2011

N 8

Deutsch	3
English	9
Français	15
Italiano	21
Nederlands	27



Dometic Light Systems GmbH
Dillenburger Straße 59
D-35685 Dillenburg

www.dometic.com

© Dometic Light Systems GmbH - 2011 - Änderungen vorbehalten

Inhaltsverzeichnis

1.0	Allgemeines	4
1.1	Produktbeschreibung und Verwendung	4
1.2	Hinweise zu dieser Bedienungsanleitung	4
1.3	Urheberschutz	4
1.4	Erklärung der verwendeten Symbole	4
1.5	Gewährleistung	5
1.6	Haftungsbeschränkung	5
2.0	Sicherheitshinweise	5
2.1	Bestimmungsgemäße Verwendung	5
2.2	Verantwortung des Nutzers	5
3.0	Bedienung des AC/DC-Wandlers	6
3.1	Einschalten	6
3.2	Schutzeinrichtungen	6
3.2.1	Übertemperaturschutz	6
3.2.2	Überlastschutz und Kurzschluss	6
3.2.3	Überspannungsschutz	7
3.2.4	Sicherungen	7
3.3	Maßnahmen bei Störungen	7
4.0	Installation	8
4.1	Einbau	8
4.1.1	Vertikaler Einbau	8
4.1.2	Horizontaler Einbau	8
5.0	Technische Daten	33
5.1	Type I	33
5.2	Type IIa	34
5.3	Type IIb	35
6.0	Tabelle	36

1.0 Allgemeines

1.1 Produktbeschreibung und Verwendung

Dometic AC/DC-Wandler werden zur Versorgung von 12V-Geräten im Permanentbetrieb eingesetzt. Die Eingangsspannung kommt dabei entweder von der 230V-Wechselstromnetzversorgung oder einer 12V-Gleichstromquelle, wobei die 230V-Wechselspannung Vorrang hat.

1.2 Hinweise zu dieser Bedienungsanleitung

Bevor Sie den AC/DC-Wandler nutzen, lesen Sie die Bedienungsanleitung bitte sorgfältig durch.

Diese Anleitung gibt Ihnen die nötigen Hinweise für den richtigen Gebrauch des AC/DC-Wandlers. **Beachten Sie besonders die Sicherheitshinweise.** Die Einhaltung der Hinweise und Handlungsanweisungen ist wichtig für den sicheren Umgang mit Ihrem AC/DC-Wandler und schützt Sie und den AC/DC-Wandler vor Schäden. Das Gelesene muss verstanden worden sein, bevor Sie eine Maßnahme durchführen.

Bewahren Sie diese Bedienungsanleitung sorgfältig in der Nähe des Gerätes auf, sodass sie jederzeit verwendet werden kann.

1.3 Urheberschutz

Die Angaben, Texte und Abbildungen in dieser Anleitung sind urheberrechtlich geschützt und unterliegen den gewerblichen Schutzrechten. Kein Teil dieser Anleitung darf ohne die schriftliche Genehmigung der Dometic Light Systems GmbH, , reproduziert, kopiert oder sonstwie verwendet werden.

1.4 Erklärung der verwendeten Symbole

Warnhinweise

Warnhinweise sind durch Symbole gekennzeichnet. Ein ergänzender Text erläutert Ihnen den Grad der Gefährdung.

Beachten Sie diese Warnhinweise sehr genau. Damit schützen Sie sich, andere Personen und das Gerät vor Schäden.



WARNUNG!

WARNUNG kennzeichnet eine mögliche Gefahrensituation, die zum Tod oder einer ernsten Verletzung führen kann, wenn die angegebenen Anweisungen nicht befolgt werden.



VORSICHT!

VORSICHT kennzeichnet eine mögliche Gefahrensituation, die zu leichten oder mittleren Verletzungen führen kann, wenn die angegebenen Anweisungen nicht befolgt werden.

VORSICHT!

VORSICHT ohne Sicherheitssymbol kennzeichnet eine mögliche Gefahrensituation, die zu Beschädigungen des Gerätes führen kann, wenn die angegebenen Anweisungen nicht befolgt werden.

Information



INFORMATION gibt Ihnen ergänzende und nützliche Hinweise zum Umgang mit dem Gerät.

1.5 Gewährleistung

Gewährleistungsabwicklungen erfolgen nach der europäischen Richtlinie 44/1999/EC und den landesüblichen Bedingungen. Störungen, die auf fehlerhafte Bedienung zurückzuführen sind, unterliegen nicht der Gewährleistung.

1.6 Haftungsbeschränkung

Alle Angaben und Hinweise in dieser Bedienungsanleitung wurden unter Berücksichtigung geltender Normen und Vorschriften sowie dem Stand der Technik erstellt. **Dometic** behält sich vor, jederzeit Änderungen am Produkt vorzunehmen, die im Interesse der Verbesserung des Produktes und der Sicherheit angebracht sind.

Dometic übernimmt keine Haftung für Schäden bei :

- Nichtbeachtung der Bedienungsanleitung
- nicht bestimmungsgemäßer Verwendung
- Verwendung von nicht originalen Ersatzteilen
- Veränderungen und Eingriffen am Gerät
- Einwirkung von Umgebungseinflüssen, wie
 - Temperaturänderungen
 - Luftfeuchtigkeit

2.0 Sicherheitshinweise

2.1 Bestimmungsgemäße Verwendung

Dometic AC/DC-Wandler werden zur Versorgung von 12V-Geräten im Permanentbetrieb eingesetzt.

2.2 Verantwortung des Nutzers

Personen, die den Dometic AC/DC-Wandler bedienen, müssen mit dem sicheren Umgang vertraut sein und die Hinweise dieser Bedienungsanleitung kennen.

Eine Nichtbeachtung der folgenden Sicherheitshinweise kann zu ernststen Beschädigungen des Dometic AC/DC-Wandlers und der angrenzenden Bereiche führen.



WARNUNG!

Nehmen Sie keine Änderungen, zusätzliche Installationen oder Reparaturen am Dometic AC/DC-Wandler oder an der vom Fahrzeughersteller ausgeführten Installation vor.



WARNUNG!

Der Dometic AC/DC-Wandler darf nicht in Bereichen eingesetzt werden, in denen Gas- oder Staubexplosionsgefahr besteht.

VORSICHT!

Der Dometic AC/DC-Wandler darf weder abgedeckt noch Umgebungsbedingungen ausgesetzt sein, die die Belüftung der Einheit beeinträchtigen.

3.0 Bedienung des AC/DC-Wandlers

3.1 Einschalten

- Geräte vom Typ 1 (siehe Abb. 4, S. 33) lassen sich über den ON/OFF Schalter ein- und ausschalten. Bei grün aufleuchtender LED unterhalb des ON/OFF-Schalters sind 230VAC-Eingangsspannung verfügbar. Leuchtet die grüne LED nicht auf, liegt keine 230V AC-Eingangsspannung an der Einheit an, oder das Gerät hat durch Überhitzung abgeschaltet (siehe Pkt. 3.2.1).
- Geräte vom Typ 2 a + b (Abb. 5 und 6, S. 34 und 35) schalten sich ein, sobald 230V Spannung am Anschluss zur Verfügung steht.
- Die Verbraucher können unabhängig vom 230V Betrieb über eine 12V DC-Energiequelle (z. B. Batterie) versorgt werden, sofern diese mit dem Wandler verbunden ist. Die interne Vorrangschaltung trennt die 12VDC - Energiequelle automatisch, sobald 230VAC anliegen. Der AC/DC Wandler ist kein Ladegerät.

Beachten Sie, dass über die Geräte aufgrund der gerätespezifischen hohen Leistung hohe Ströme fließen, obwohl sie nur eine 12V Spannung erzeugen.

Achten Sie unbedingt darauf, dass die Leistung der an dem jeweiligen Ausgang angeschlossenen Verbraucher den Vorgaben unter Punkt 3.2.4 entsprechen.

Änderungen an der Installation dürfen nur durch autorisierte Fachkräfte in Abstimmung mit dem Fahrzeughersteller durchgeführt werden.

3.2 Schutzeinrichtungen



Zu Ihrer Sicherheit sind Dometic AC/DC-Wandler mit verschiedenen Schutzfunktionen ausgestattet.

3.2.1 Übertemperaturschutz

- Bei einer Überhitzung der Einheit löst der thermische Überlastschutz aus. Zum Wiedereinschalten trennen Sie den Wandler vom 230VAC- Netz Leitungsschutzschalter auf OFF oder 230VAC Zuleitung zum Fahrzeug abziehen).

230VAC Versorgung

Sobald der Leitungsschutzschalter (im vorgeschalteten Sicherungskasten) in ON Position ist und eine 230VAC Spannungsquelle am Fahrzeug angeschlossen wurde, ist der AC/DC Wandler betriebsbereit.

12VDC Versorgung

Stehen die 230VAC nicht zur Verfügung, aber am AC/DC Wandler ist eine 12VDC Energiequelle (z. B. Batterie) angeschlossen, so werden die Verbraucher hierüber versorgt.

- Sollte der thermische Überlastschutz wiederholt auslösen und das Gerät abschalten, liegt die Ursache möglicherweise an einer unzureichenden Belüftung. Ist dies der Fall, sorgen Sie für eine bessere Belüftung und starten Sie die Einheit erneut.
- Wenn danach der thermische Überlastschutz immer noch anspricht, nehmen Sie bitte Kontakt zu einem autorisierten Dometic Servicepartner auf.

3.2.2 Überlastschutz und Kurzschluss

Der Überlastschutz spricht unter folgenden Voraussetzungen an:

- Bei mäßiger Überlast, die mit zunehmender Betriebsdauer zu hohe Innentemperaturen führt und in der Folge den oben genannten thermischen Überlastschutz auslöst. Dadurch sinkt die Ausgangsspannung, und der Unterspannungsschutz löst aus.
- Die Einheit ist mit einer internen Kurzschlussüberwachung ausgestattet. Sobald ein voreingestellter Wert erreicht ist, löst dieser Schutz aus und schaltet die Einheit ab, ohne dass Sicherungen durchbrennen. In diesem Fall ist Vorsicht geboten.

3.2.3 Überspannungsschutz

Der Dometic Überspannungsschutz (OVP-unit, Abb. 1) wird dem Schaltnetzteil vorgeschaltet. Er trennt die Zuleitung, wenn die Eingangsspannung ca. 270 V~ überschreitet. Angeschlossene Geräte werden geschützt.

Eine rote Leuchtdiode **1** zeigt an, dass eine Überspannung angelegen hat.

Der Dometic Überspannungsschutz setzt sich selbst zurück, wenn die Spannung wieder einen normalen Pegel erreicht hat. Die LED leuchtet noch 20 bis 30 Minuten, nachdem die Spannung wieder einen sicheren Pegel erreicht hat.

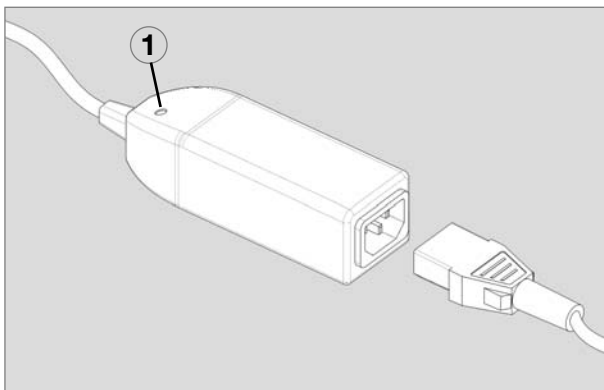


Abb. 1

3.2.4 Sicherungen

Die Netzteile können mit unterschiedlichen Sicherungen bestückt sein.

Bei der Installation ist unbedingt darauf zu achten, dass die an den einzelnen Sicherungen abgenommene Leistung max. 75 % des Nennwertes der jeweiligen Sicherung betragen darf. Höhere Leistungen können aufgrund des höheren Stromes zu Überhitzung und zu einer Beschädigung führen.

Eine defekte Sicherung deutet in der Regel auf einen Kurzschluss oder eine Überlast des 12 V-Ausgangs hin. Dies wird durch eine rot aufleuchtende LED neben der Sicherung signalisiert (siehe Abb. 2) wenn ein Verbraucher angeschlossen ist.

Eine fehlende Sicherung im Sicherungshalter wird auch nur bei angeschlossenem Verbraucher angezeigt. Versuchen Sie im Falle einer defekten Sicherung die Ursache im 12 V

Stromkreis zu lokalisieren und nach Möglichkeit zu beheben. Schalten Sie vor Austausch der Sicherung den AC/DC-Wandler aus, oder trennen das Gerät von der 230VAC Versorgung. Ersetzen Sie eine defekte Sicherung ausschließlich durch eine neue Sicherung des Typs **ATO Type - LITTLEFUSE**. Schalten Sie die Einheit wieder ein (siehe Abb. 4). Sollte die Sicherung erneut auslösen, wenden Sie sich bitte an einen Servicepartner für Dometic AC/DC-Wandler.

3.3 Maßnahmen bei Störungen

1 Die 230 V und 12 V Ausgänge werden im Netzbetrieb nicht versorgt, die grüne LED leuchtet nicht.

a. Prüfen Sie, ob die Netzverbindung getrennt wurde, ggf. diese wiederherstellen. Prüfen Sie, ob der Sicherungsautomat abgeschaltet hat.

2 12 V Ausgänge werden im Netzbetrieb nicht versorgt.

a. Prüfen Sie die 12 Volt Stecksicherungen, defekte Sicherungen werden durch die rote LED angezeigt. Ersetzen Sie ggf. die Sicherungen gegen eine neue Sicherung gleichen Typs und Stromstärke.

b. Prüfen Sie, ob das Gerät durch Überhitzung abgeschaltet hat, die grüne LED leuchtet nicht. Schalten Sie das Gerät aus und warten Sie ca. 2 Minuten, bevor Sie das Gerät wieder einschalten.

3 12 V Ausgänge werden im Batteriebetrieb nicht versorgt.

a. Prüfen Sie die 12 Volt Stecksicherungen, defekte Sicherungen werden durch die rote LED angezeigt. Ersetzen Sie ggf. die Sicherungen gegen eine neue Sicherung gleichen Typs und Stromstärke.

b. Prüfen Sie die Batterie und deren Anschluss an dem Umformer.

4.0 Installation

4.1 Einbau



WARNUNG!

Dometic AC/DC-Wandler werden vom Fahrzeughersteller fest eingebaut und angeschlossen. Es ist unzulässig, Kabel an die Einheit anzuschließen bzw. von dieser zu entfernen oder die Installation anderweitig zu modifizieren.

- Installieren Sie den AC/DC-Wandler an einer gut belüfteten und vor Feuchtigkeit geschützten Stelle. Um eine optimale Wärmeableitung zu erreichen, muss das Gerät vertikal (siehe Abb. 2) montiert werden.
- Halten Sie bei der Installation die angegebenen Abstände ein.
In diesem Bereich dürfen sich keine leicht entflammaren Stoffe wie Textilien, Papier etc. befinden.
- Achten Sie darauf, dass die Luftzirkulation weder durch Abdeckungen noch durch andere störende Einflüsse behindert wird.
- Der AC/DC Wandler kann nur mit sinusförmiger Netzspannung (230VAC) betrieben werden. Liefert ein Generator diese Spannung, so sollte ein Überspannungsschutz dem Netzteil vorgeschaltet werden.

4.1.1 Vertikaler Einbau

Der optimale Einbau des AC/DC-Wandlers ist in vertikaler Position (Abb 2). Die maximale Umgebungstemperatur darf 50°C betragen.

- A: Wand
- B: Seitenwand
- C: Decke
- D: Boden / Podest
- E: min 200mm Distanz oberhalb des Netzteils einhalten.

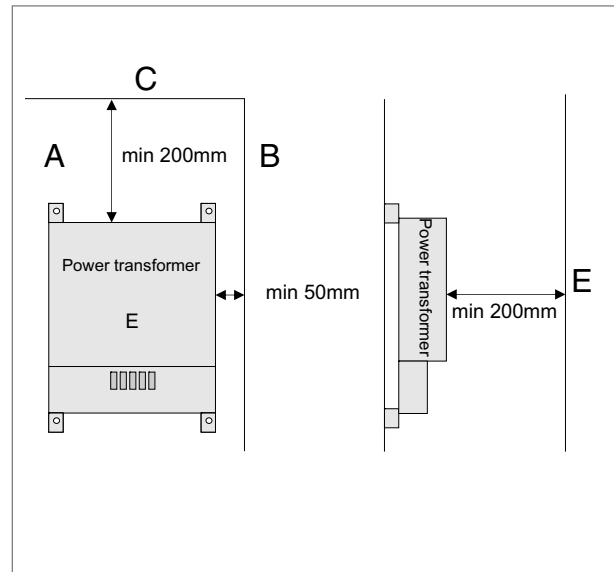


Abb. 2

4.1.2 Horizontaler Einbau

Die zweite Möglichkeit, den AC/DC-Wandler zu installieren, ist der horizontale Einbau auf dem Boden oder einem Podest.

Die maximale Umgebungstemperatur darf nur 40°C betragen.

(40-50°C ok bei maximal 75% Last)

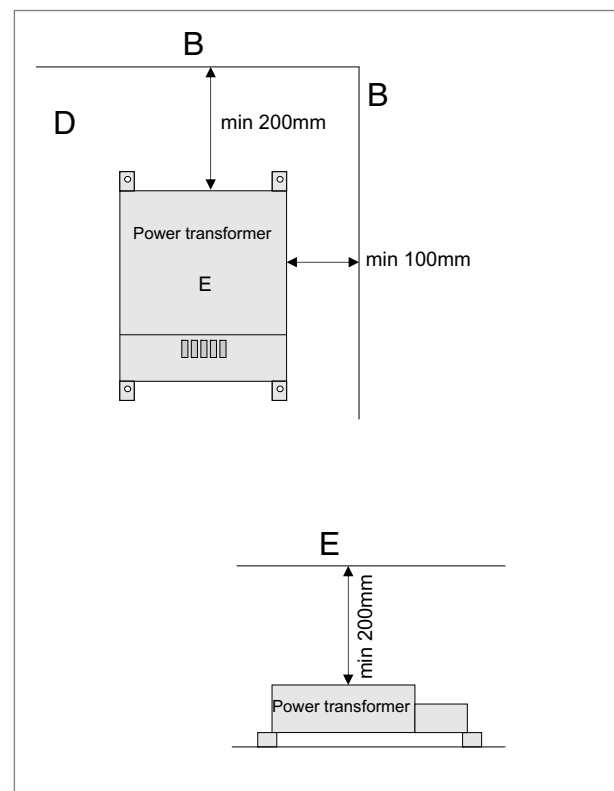


Abb. 3

Table of content

1.0	General	10
1.1	Description of product and application	10
1.2	Guide to these operating instructions	10
1.3	Copyright protection	10
1.4	Explanation of symbols used in this manual	10
1.5	Warranty	11
1.6	Limitation of liability	11
2.0	Safety instructions	11
2.1	Application according to regulations	11
2.2	User's responsibility	11
3.0	Operation of the AC/DC converter	12
3.1	Switching on	12
3.2	Safety devices	12
3.2.1	Overtemperature protection	12
3.2.2	Overload protection and short-circuit protection	12
3.2.3	Surge voltage protection	13
3.2.4	Fuses	13
3.3	Measures in case of malfunctions	13
4.0	Installation	14
4.1	Installation	14
4.1.1	Vertical Installation	14
4.1.2	Horizontal Installation	14
5.0	Technical Data	33
5.1	Type I	33
5.2	Type IIa	34
5.3	Type IIb	35
6.0	Table	36

1.0 General

1.1 Description of product and application

Dometic AC/DC converters are used for the power supply of 12 V appliances in continuous operation. The input voltage thereby comes either from the 230 V AC mains power supply (Priority 230VAC) .

1.2 Guide to these operating instructions

Read the operating instructions carefully before you use the AC/DC converter.

These instructions provide you with the necessary guidance for the proper use of your AC/DC-converter. **Observe in particular the safety instructions.** Compliance with the instructions and handling recommendations is important for dealing with the AC/DC-converter safely and for protecting you from injury and the appliance from damage. You must understand what you have read before you carry out a task.

Keep this operating manual carefully and ready to hand so that it can be used at any time.

1.3 Copyright protection

The information, texts and illustrations in these instructions are copyright protected and are subject to industrial property rights. No part of these instructions may be reproduced, copied or used in any other way without written authorisation by Dometic Light Systems GmbH, Dillenburg.

1.4 Explanation of symbols used in this manual

Warning notices

Warning notices are identified by symbols. A supplementary text gives you an explanation of the degree of danger.

Observe these warning notices rigorously. You will thus protect yourself and other people from injury, and the appliance from damage.



WARNING!

WARNING indicates a potentially hazardous situation which could result in death or serious injury if the given instructions are not adhered to.



CAUTION!

CAUTION indicates a potentially hazardous situation which can result in minor or moderate injury if the given instructions are not adhered to.

CAUTION!

CAUTION (used without the safety alert symbol) indicates a potentially hazardous situation which can result in damage to the appliance if the given instructions are not adhered to.

Information



INFORMATION gives you supplementary and useful guidance for dealing with your refrigerator.

Environmental tips



ENVIRONMENTAL TIPS give you useful guidance for saving energy and disposal of the appliance.

1.5 Warranty

Warranty arrangements are in accordance with EC Directive 44/1999/CE and the normal conditions applicable for the country concerned. Any damage due to improper use is not covered by the warranty.

1.6 Limitation of liability

All information and guidance in these operating instructions were prepared after taking into consideration the applicable standards and regulations as well as the current state of the art. **Dometic** reserves the right to make changes at any time which are deemed to be in the interest of improving the product and safety.

Dometic will assume no liability for damage in the case of :

- non-observation of the operating instructions
- application not in accordance with the regulations or provisions
- use of non-original spare parts
- modifications and interferences to the appliance
- effect of environmental influences, such as
 - temperature fluctuations
 - humidity

2.0 Safety instructions

2.1 Application according to regulations

Dometic AC/DC converters are used for the power supply of 12 V appliances in continuous operation.

2.2 User's responsibility

Anyone operating the Dometic AC/DC converters must be familiar with the safe handling and understand the instructions in this operating manual.

Non-observance of the following safety instructions can result in serious damage to the Dometic AC/DC converter and adjacent areas.



WARNING!

Do not make any changes to or additional installations at the Dometic AC/DC converter or to the installation performed by the vehicle manufacturer.



WARNING!

The Dometic AC/DC converter must not be used in potentially explosive gas or dust areas.

CAUTION!

The Dometic AC/DC converter must not be covered or exposed to environmental conditions which adversely affect the ventilation of the unit.

3.0 Operation of the AC/DC converter

3.1 Switching on

- Devices of the type 1 (see Fig. 4page 33) can be switched on and off using the On/Off switch. 230 V AC input voltage is available when the LED under the ON/OFF switch is lit green. If the green LED does not light, there is no 230 V AC input voltage present at the unit or the device has switched off due to overheating (see point 3.2.1).
- Devices of the types 2 a + b switch on as soon as 230 V voltage is available at the connection.
- The consumers can be supplied with power independently of the 230 V operation using a 12 V DC energy source (e.g. battery) if this is connected to the converter. The internal priority circuit disconnects the 12 V DC energy source automatically as soon as 230 V AC is present. The AC/DC converter is not a charger.

Note that high currents flow over the units due to the device-specific high power although they only produce a voltage of 12 V. Strictly ensure that the power of the consumers connected to the respective output complies with the requirements under point 3.2.4. Changes to the installation must only be performed by authorised specialists in agreement with the vehicle manufacturer.

3.2 Safety devices



Dometic AC/DC converters have various safety functions for your safety.

3.2.1 Overtemperature protection

- The thermal overload cut-out trips in the case of the unit overheating. To reactivate the unit, first switch it OFF. Wait for at least 60 seconds before restarting the system.
 - 230VAC supply
As soon as the circuit breaker (in the fuse box) is in the ON position and the vehicle is connected to a 230V AC power supply, the AC/DC converter is ready for operation.
 - 12VDC supply
If no 230V AC supply is available, a 12V DC power source (e.g. battery) can be connected to the AC/DC converter; the consumers will then be supplied from this source.
- If the thermal overload cut-out trips again and switches off the appliance, the cause may be insufficient ventilation. If this is the case, provide better ventilation and restart the unit.
- If the thermal overload cut-out still trips afterwards, please contact an authorised Dometic service partner.

3.2.2 Overload protection and short-circuit protection

The overload cut-out trips under the following conditions:

- In the case of moderate overload which results in high internal temperatures with increasing operation duration and then trips the overload cut-out mentioned above. This reduces the output voltage and the under voltage cut-out trips.
- The unit is equipped with internal short-circuit monitoring. As soon as a preset value is reached, this cut-out trips and switches off the unit without blowing fuses. Caution is required in this case.

3.2.3 Surge voltage protection

The Dometic surge voltage protection (OVP unit, Fig. 1) is installed upstream of the transformer. It disconnects the supply line if the input voltage exceeds approx. 270 V~. Connected equipment is protected.

A red LED (1) indicates that a surge voltage was present.

The Dometic surge voltage protection resets itself automatically when the voltage has reached a normal level again. The LED is still lit 20 to 30 minutes after the voltage has reached a safe level again.

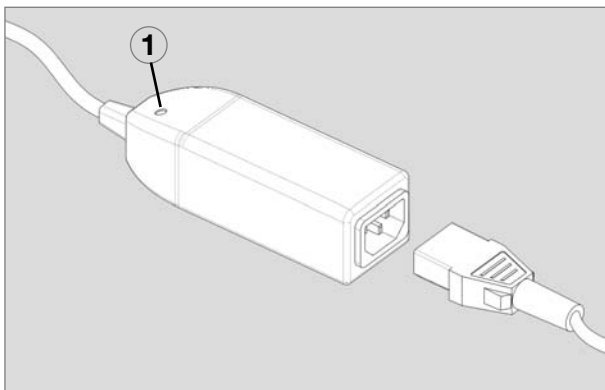


Fig. 1

3.2.4 Fuses

The power units can be fitted with different fuses.

It must be strictly ensured during the installation that the power taken off at the individual fuses is maximum 75% of the rated value of the respective fuse. Higher outputs can result in overheating and damage due to the higher current.

A defective fuse usually means a short-circuit or an overload of the 12 V output. This is indicated by a red LED lighting next to the fuse (see Fig. 2) if a consumer is connected.

A defective fuse in the fuse holder is also only indicated when a consumer is connected. In the case of a defective fuse, attempt to localise the cause in the 12 V power circuit and rectify if possible.

Switch off the AC/DC converter or disconnect the device from the 230 V AC power supply

before replacing the fuse. Only replace a defective fuse with a new fuse of the ATO type LITTLEFUSE.

Switch on the unit again (see Fig. 4). If the fuse trips again, contact a service partner for Dometic AC/DC converters.

3.3 Measures in case of malfunctions

1 No current supply to 230 V and 12 V mains operation; the green LED does not light up.

- a. Check whether power has been disconnected; restore connection, if necessary. Check whether the automatic cut-out has been activated.

2 No current supply to the 12 V mains operation.

- a. Check the 12 volt plug-in fuses: faulty fuses are indicated by the red LED. If necessary, replace the fuses by new fuses of the same type and the same current intensity.
- b. Check whether the unit has switched off because of overheating: the green LED does not light up. Switch off the unit and wait at least 2 minutes before restarting it.

3 No current supply to the 12 V outputs by battery operation.

- a. Check the 12 volt plug-in fuses: faulty fuses are indicated by the red LED. If necessary, replace the fuses by new fuses of the same type and the same current intensity.
- b. Check the battery and its connection to the converter.

4.0 Installation

4.1 Installation



WARNING!

Dometic AC/DC converters are permanently installed and connected by the vehicle manufacturer. It is not permitted to connect cables to the unit or remove them from it or to modify the installation in any other way.

- Install the AC/DC converter at a place which is well ventilated and protected against moisture. In order to achieve optimum heat removal, the device must be mounted vertically (see Fig. 2).
- Comply with the stated clearances for the installation. There must be no easily inflammable materials such as textiles, paper etc. located in this area.
- Ensure that the air circulation is neither obstructed by covers or other disruptive influences.
- The AC/DC converter can only be operated with sinusoidal mains voltage (230 V AC). If a generator provides this voltage, surge voltage protection should be installed upstream of the power unit.

4.1.1 Vertical Installation

The optimum installation of the AC/DC converter is in the vertical position (Fig. 2). The maximum permitted ambient temperature is 50 °C.

- A: Wall
- B: Side wall
- C: Ceiling
- D: Floor / platform
- E: maintain a distance of at least 200 mm above the power unit

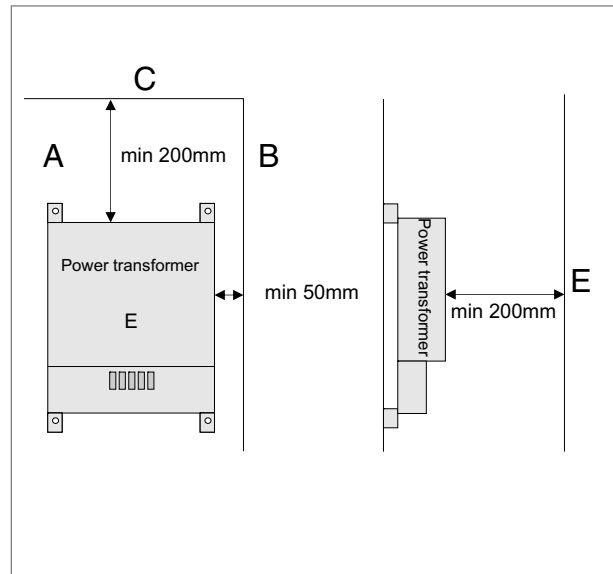


Fig. 2

4.1.2 Horizontal Installation

The second possibility for installing the AC/DC converter is the horizontal installation on the floor or on a platform.

The maximum permitted ambient temperature is only 40 °C.

(40-50°C ok with max 75% load)

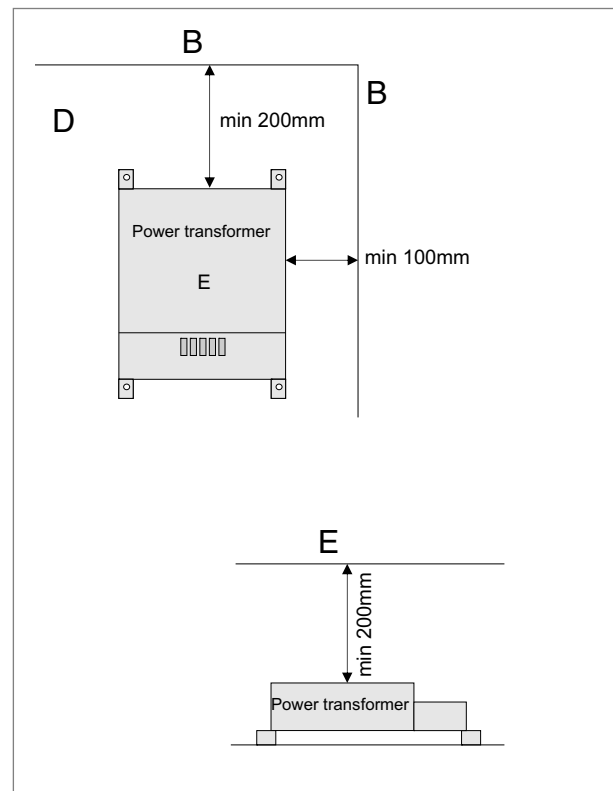


Fig. 3

Table de matière

1.0	Généralités	16
1.1	Description du produit et utilisation	16
1.2	Indications concernant cette notice d'utilisation	16
1.3	Droit de reproduction réservé	16
1.4	Explication des symboles utilisés	16
1.5	Garantie	17
1.6	Limitation de la responsabilité	17
2.0	Consignes de sécurité	17
2.1	Utilisation conforme	17
2.2	Responsabilité de l'utilisateur	17
3.0	Utilisation du convertisseur CA/CC	18
3.1	Mise sous tension	18
3.2	Dispositifs de protection	18
3.2.1	Protection contre les températures excessives	18
3.2.2	Protection de surcharge et court-circuit	18
3.2.3	Coupe-circuit de surtension	19
3.2.4	Fusibles	19
3.3	Les mesures à prendre en cas d'incidents	19
4.0	Installation	20
4.1	Montage	20
4.1.1	Montage vertical	20
4.1.2	Montage horizontal	20
5.0	Données techniques	33
5.1	Type I	33
5.2	Type IIa	34
5.3	Type IIb	35
6.0	Table	36

1.0 Généralités

1.1 Description du produit et utilisation

Les convertisseurs CA/CC de **Dometic** sont utilisés pour l'alimentation des appareils 12 V en fonctionnement permanent. La tension d'entrée provient soit de l'alimentation en courant alternatif 230 V, soit d'une source de courant continu 12 V. (Priorité 230V CA).

1.2 Indications concernant cette notice d'utilisation

Avant de mettre le convertisseur CA/CC en service, veuillez lire attentivement la notice d'utilisation.

Cette notice regroupée vous donne les indications nécessaires pour une utilisation conforme du convertisseur CA/CC. **Tenez compte en particulier des consignes de sécurité.** Il est important de respecter les indications et instructions de manipulation pour votre propre sécurité et pour écarter tout risque de dommages corporels ou matériels. Il est important de comprendre ce que vous lisez avant d'effectuer toute manipulation.

Conservez cette notice d'utilisation dans un endroit sûr pour pouvoir la consulter à tout moment.

1.3 Droit de reproduction réservé

Les indications, textes et figures contenus dans cette notice sont soumis au droit de reproduction réservé et au droit de propriété industrielle. Aucun contenu de cette notice ne peut être reproduit, copié ou utilisé de quelque manière sans l'accord par écrit de Dometic Light Systems GmbH, Dillenburg.

1.4 Explication des symboles utilisés

Avertissements

Les avertissements sont caractérisés par des symboles. Un texte complémentaire vous indique le degré de danger.

Veuillez respecter impérativement ces avertissements. Vous protégez ainsi les personnes contre les blessures et votre appareil contre les dégâts.

**AVERTISSEMENT !**

AVERTISSEMENT caractérise une situation de danger possible qui peut causer la mort ou des blessures graves en cas de non-application des mesures de prévention.

**ATTENTION!**

ATTENTION caractérise une situation de danger possible qui peut causer des blessures légères ou sérieuses en cas de non-application des mesures de prévention.

ATTENTION!

ATTENTION sans le symbole de sécurité caractérise une situation de danger possible qui peut endommager l'appareil en cas de non-application des mesures de prévention.

Information



INFORMATION vous donne des indications complémentaires utiles pour une manipulation correcte de votre réfrigérateur.

Conseils relatifs à l'environnement



CONSEILS RELATIFS A L'ENVIRONNEMENT vous donne des conseils utiles pour économiser l'énergie et pour la mise au rebut de votre appareil.

1.5 Garantie

Les conditions de garantie sont conformes à la directive EC 44/1999/CE et aux règlements en vigueur dans le pays concerné. Les pannes consécutives à une mauvaise utilisation de l'appareil ne sont pas couvertes par la garantie.

1.6 Limitation de la responsabilité

Toutes les instructions et indications contenues dans ce mode d'emploi ont été données en tenant compte des normes et prescription en vigueur et correspondent au niveau de la technique. **Dometic** se réserve le droit d'effectuer à tout moment des modifications sur le produit qu'il considère appropriées pour l'amélioration du produit et la sécurité.

Dometic n'endosse aucune responsabilité pour les dommages résultant de :

- non-observation du mode d'emploi
- utilisation non conforme
- utilisation de pièces de rechange non originales
- modifications incorrectes et interventions non appropriées sur l'appareil
- Effets dus aux conditions ambiantes, tels que
 - changements de température
 - humidité

2.0 Consignes de sécurité

2.1 Utilisation conforme

Les convertisseurs CA/CC de Dometic sont utilisés pour l'alimentation des appareils 12 V en fonctionnement permanent.

2.2 Responsabilité de l'utilisateur

Les personnes utilisant le convertisseur CA/CC Dometic doivent être familiarisées avec les consignes de sécurité et connaître les indications de cette notice d'utilisation. La non-observation des conseils de sécurité indiqués ci-après peut entraîner des dégâts sérieux sur le convertisseur CA/CC Dometic et sur les et sur les zones adjacentes.



AVERTISSEMENT!

Toute modification ou installation supplémentaire sur le convertisseur CA/CC de Dometic ou sur l'installation exécutée par le fabricant de véhicule est interdite.



AVERTISSEMENT!

Le convertisseur CA/CC de Dometic ne doit pas être placé dans les zones à risque d'explosion de gaz ou de coup de poussière.

ATTENTION !

Le convertisseur CA/CC de Dometic ne doit pas être recouvert ni soumis à des conditions d'environnement entravant la ventilation de l'appareil.

3.0 Utilisation du convertisseur CA/CC

3.1 Mise sous tension

- Les appareils de type 1 (voir fig. 4 page 33) sont allumés/éteints au moyen du commutateur on/off. Si la LED verte située en dessous du bouton de commutation on/off est allumée, cela indique que la tension d'entrée 230V CA est disponible (voir fig. 2). Si la LED verte n'est pas allumée, cela indique l'absence de tension d'entrée 230V CA ou que l'appareil s'est éteint en raison d'une surchauffe (voir Para. 3.2.1).
- Les appareils de type 2 a + b (fig. 5 et 6, p. 34 und 35) commutent dès qu'une tension de 230V est appliquée sur le branchement.
- Indépendamment du fonctionnement sur 230V, les consommateurs peuvent être alimentés par une source d'énergie 12V CC (p. ex. batterie) à condition que celle-ci soit connectée au convertisseur. La commutation prioritaire interne sépare automatiquement la source d'énergie 12V CC dès que du courant 230V CA est appliqué. Le convertisseur CA/CC n'est pas un chargeur.

Il est important de savoir que des courants forts passent à travers les appareils - en raison de la performance élevée propre à l'appareil - même s'ils ne génèrent qu'une tension de 12V. Veiller impérativement à ce que la puissance des consommateurs raccordés sur la sortie respective corresponde aux consignes indiquées au Para. 3.2.4.

Seul le personnel autorisé a le droit d'effectuer des modifications sur l'installation, en accord avec le fabricant de véhicule.

3.2 Dispositifs de protection



Pour votre sécurité, les convertisseurs CA/CC de Dometic sont équipés de divers dispositifs de protection.

3.2.1 Protection contre les températures excessives

- En cas de surchauffe de l'appareil, la protection de surcharge thermique se déclenche. Pour remettre en marche, déconnectez le convertisseur du réseau 230 V CA (régler le disjoncteur de protection de circuit sur OFF ou débrancher le câble d'alimentation 230 V CA du véhicule).

Alimentation 230 V CA

Dès que le disjoncteur de protection de circuit (logé dans la boîte à fusibles placée en amont) est sur la position ON et qu'une source de tension 230 V CA a été raccordée au véhicule, le convertisseur CA/CC est en ordre de marche.

Alimentation 12 V CC

Si l'alimentation 230 V CA n'est pas disponible, mais qu'une source d'énergie 12 V CC (par ex. batterie) est raccordée au convertisseur CA/CC, les utilisateurs sont alors alimentés par celle-ci.

- Si la protection de surcharge thermique se déclenche à nouveau et si l'appareil s'arrête, il est possible qu'une aération insuffisante en soit la cause. Si c'est le cas, veillez à une meilleure aération et redémarrez l'appareil.
- Si, néanmoins la protection de surcharge thermique se déclenche encore, contactez l'un de nos partenaires de service Dometic agréé.

3.2.2 Protection de surcharge et court-circuit

La protection de surcharge se déclenche dans les conditions suivantes :

- Surcharge modérée qui, avec une durée de fonctionnement croissante, entraîne des températures internes trop élevées, ce qui déclenche alors la protection de surcharge thermique citée ci-dessus. En conséquence, la tension de sortie baisse et le disjoncteur à minimum de tension se déclenche.
- L'appareil est équipé d'un système interne de surveillance de court-circuit. Dès qu'une valeur prééglée est atteinte, cette protection se déclenche et éteint l'appareil, sans que les fusibles sautent. Dans ce cas, il convient d'être prudent.

3.2.3 Coupe-circuit de surtension

Le coupe-circuit de surtension Dometic (unité OVP, fig. 1) est monté en amont du transformateur. Il coupe la conduite d'alimentation lorsque la tension d'entrée dépasse env. 270 V~. Les appareils connectés sont ainsi protégés. Une diode électrolumineuse rouge (1) indique la présence d'une surtension.

Le coupe-circuit de surtension Dometic se réinitialise de lui-même lorsque la tension a atteint à nouveau un niveau normal. La diode reste allumée encore 20 à 30 minutes après que la tension a atteint à nouveau un niveau normal.

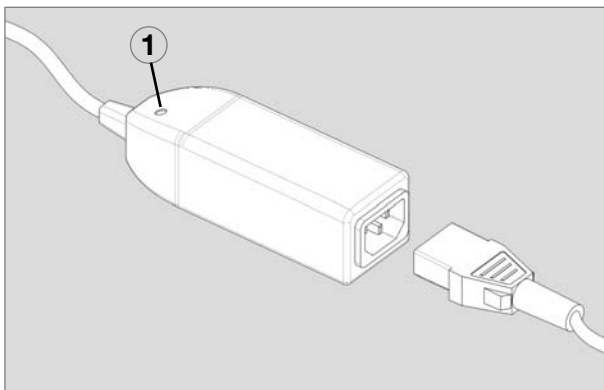


Fig. 1

3.2.4 Fusibles

Les blocs d'alimentation peuvent être équipés de fusibles divers.

Lors de l'installation, veiller impérativement à ce que la puissance prélevée sur chaque fusible corresponde à 75 % max. de la valeur nominale du fusible correspondant. Les puissances plus élevées peuvent entraîner une surchauffe et donc un endommagement de l'appareil, en raison du courant plus élevé.

Un fusible défectueux indique en général un court-circuit ou une surcharge de la sortie 12V. Ceci est signalé par une LED rouge allumée près du fusible (voir fig. 2), si un consommateur est raccordé.

Un fusible manquant dans le porte-fusible est également affiché seulement si un consommateur est raccordé. Dans le cas d'un fusible défectueux, essayez de localiser la cause dans le circuit électrique 12V et d'y remédier si possible.

Avant de remplacer le fusible, éteignez le convertisseur CA/CC ou débranchez l'appareil de l'alimentation 230V CA. Remplacez le fusible défectueux uniquement par un fusible neuf du type ATO LITTLEFUSE.

Allumez à nouveau l'unité (voir fig. 2). Si le fusible se déclenche à nouveau, faites appel à un partenaire de service Dometic pour le convertisseur CA/CC.

3.3 Les mesures à prendre en cas d'incidents

1 Les sorties 230 V et 12 V ne sont pas alimentées dans le fonctionnement sur secteur, la DEL verte ne s'allume pas

- a. Vérifier si la ligne a été coupée, le cas échéant la rétablir. Vérifier si le coupe-circuit automatique a été déclenché.

2 Les sorties 12 V ne sont pas alimentées dans le fonctionnement sur secteur.

- a. Contrôler les coupe-circuits à broches 12 volts, les fusibles défectueux sont signalés par la LED rouge. Si nécessaire, remplacer le fusible par un nouveau fusible du même type et du même ampérage.
- b. Contrôler si l'appareil a été déclenché par une surchauffe, dans ce cas la LED verte n'est pas allumée. Eteindre l'appareil et attendre environ 2 minutes avant de le remettre en marche

3 Les sorties 12 V ne sont pas alimentées dans le fonctionnement sur batterie.

- a. Contrôler les coupe-circuits à broches 12 volts, les fusibles défectueux sont signalés par la LED rouge. Si nécessaire, remplacer le fusible par un nouveau fusible du même type et du même ampérage.
- b. Contrôler la batterie et son branchement sur le convertisseur.

4.0 Installation

4.1 Montage



AVERTISSEMENT!

Les convertisseurs CA/CC Dometic sont montés fixement et raccordés par le fabricant de véhicule. Il n'est pas autorisé de raccorder les câbles sur l'unité ou de les enlever ou de modifier l'installation.

- Installez le convertisseur CA/CC dans un endroit bien aéré et protégé contre l'humidité. Pour obtenir une évacuation optimale de la chaleur, monter l'appareil à la verticale (voir fig. 2).
- Veiller à observer les espacements indiqués lors de l'installation. Éviter la proximité des matières facilement inflammables telles que textiles, papier, etc. autour de l'appareil.
- Veiller à ce que la circulation d'air ne soit pas entravée par des recouvrements ou autres influences perturbantes.
- Le convertisseur CA/CC ne peut être exploité qu'avec une tension d'alimentation sinusoïdale. Si une génératrice fournit cette tension, un coupe-circuit de surtension doit être installé en amont du bloc d'alimentation.

4.1.1 Montage vertical

Le montage optimal du convertisseur CA/CC est en position verticale (fig. 2). La température ambiante maximale peut aller jusqu'à 50°C.

- A : paroi
- B : paroi latérale
- C : plafond
- D : sol/palier
- E : Garder au moins 200 mm de distance au-dessus du bloc d'alimentation.

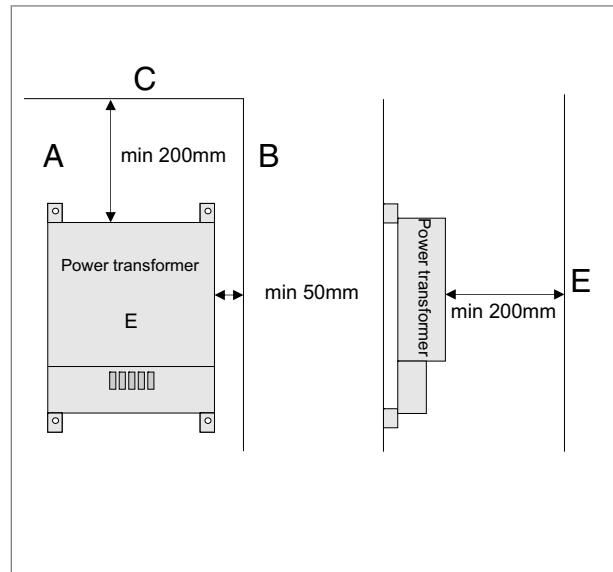


Fig. 2

4.1.2 Montage horizontal

La deuxième possibilité d'installation du convertisseur CA/CC est le montage horizontal sur le sol ou sur un palier.

La température ambiante maximale ne doit alors pas dépasser 40°C.

(40-50°C ok lors de charge max 75%)

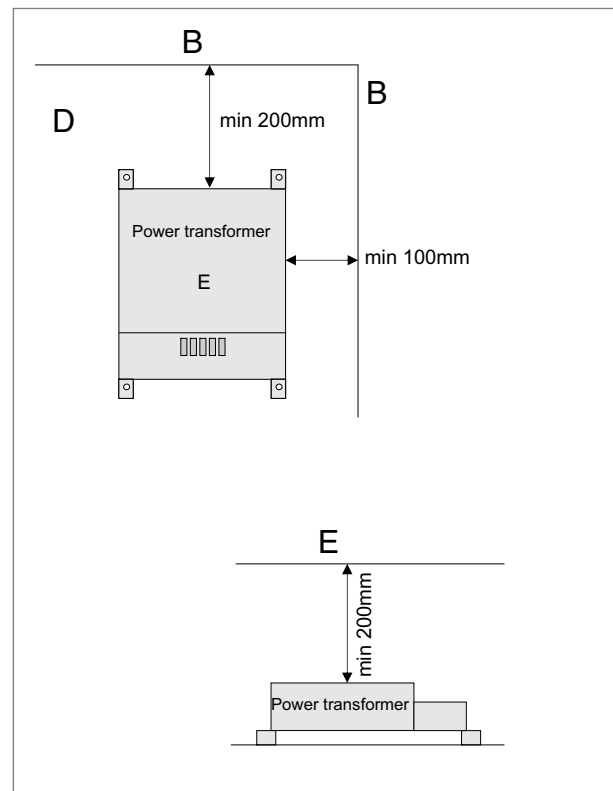


Fig. 3

Sommario

1.0	Generalità	22
1.1	Descrizione del prodotto e applicazione	22
1.2	Avvertenze relative a queste istruzioni per l'uso	22
1.3	Tutela dei diritti d'autore	22
1.4	Spiegazione dei simboli utilizzati	22
1.5	Garanzia	23
1.6	Limitazione di responsabilità	23
2.0	Norme di sicurezza	23
2.1	Condizioni d'uso previste	23
2.2	Responsabilità dell'utente	23
3.0	Impiego del convertitore CA/CC	24
3.1	Accensione	24
3.2	Dispositivi di protezione	24
3.2.1	Protezione sovratemperatura	24
3.2.2	Protezione da sovraccarico e corto circuito	24
3.2.3	Protezione contro sovratensione	25
3.2.4	Fusibile	25
3.3	Misure da prendere in caso di guasti	25
4.0	Installazione	26
4.1	Installazione	26
4.1.1	Installazione verticale	26
4.1.2	Installazione orizzontale	26
5.0	Dati tecnici	33
5.1	Type I	33
5.2	Type IIa	34
5.3	Type IIb	35
6.0	Tabella	36

1.0 Generalità

1.1 Descrizione del prodotto e applicazione

I convertitori CA/CC **Dometic** vengono impiegati per alimentare in funzione permanente apparecchiature da 12 V. La corrente in entrata arriva quindi dall'alimentazione di rete a corrente alternata da 230 V o da una fonte di corrente continua da 12 V. (Priorità 230V CA).

1.2 Avvertenze relative a queste istruzioni per l'uso

Prima di utilizzare il convertitore CA/CC, si prega di leggere attentamente le rispettive istruzioni per l'uso.

Queste istruzioni vi forniscono le necessarie indicazioni per l'uso corretto del vostro convertitore CA/CC. **Fate particolarmente attenzione alle norme di sicurezza.** L'osservanza delle avvertenze e delle istruzioni sul modo di procedere è importante per l'impiego sicuro del vostro frigorifero e per proteggere da danni voi e il convertitore CA/CC. Per poter attuare un provvedimento è necessario aver capito quanto è stato letto.

Si prega di conservare il presente manuale in un posto sicuro e alla portata in modo tale da poterlo utilizzare in qualsiasi momento.

1.3 Tutela dei diritti d'autore

Dati, testi e illustrazioni di queste istruzioni d'uso sono protetti dai diritti d'autore e sono soggetti ai diritti di protezione industriale. È vietato riprodurre, copiare o altrimenti utilizzare qualsiasi parte delle presenti istruzioni senza l'autorizzazione scritta della Dometic Light Systems GmbH, Dillenburg.

1.4 Spiegazione dei simboli utilizzati

Avvertenze

Le avvertenze sono contrassegnate da simboli. Un testo integrativo vi spiega il grado di pericolo.

Attenersi scrupolosamente a tali avvertenze. In questo modo potete proteggere da danni voi, altre persone e l'apparecchio.



AVVERTIMENTO!

AVVERTIMENTO Questo simbolo indica una situazione potenziale di pericolo che può causare la morte o ferite gravi in caso di mancata osservanza delle istruzioni date.



ATTENZIONE!

ATTENZIONE Questo simbolo indica una situazione potenziale di pericolo che può causare ferite leggere o di media gravità in caso di mancata osservanza delle istruzioni date.

ATTENZIONE!

ATTENZIONE senza il simbolo di sicurezza indica una situazione potenziale di pericolo che può danneggiare l'apparecchio in caso di mancata osservanza delle istruzioni date.

Informazioni



INFORMAZIONE Questo simbolo vi fornisce ulteriori e utili indicazioni sul modo di procedere con il vostro frigorifero.

Indicazioni ecologiche



INDICAZIONE PER L'AMBIENTE Questo simbolo vi fornisce indicazioni utili sul risparmio di energia e sullo smaltimento dell'apparecchio.

1.5 Garanzia

I termini di garanzia si basano sulla direttiva comunitaria 44/1999/CE e sulle normative locali. Eventuali disfunzioni causate da un uso improprio non sono coperte dalla garanzia.

1.6 Limitazione di responsabilità

Tutti i dati e le indicazioni delle presenti istruzioni sono stati messi a punto tenendo conto delle norme e delle disposizioni in vigore, nonché dei recenti sviluppi tecnologici. **Dometic** si riserva il diritto di apportare in un qualsiasi momento modifiche al prodotto idonee a migliorare il prodotto e la sua sicurezza.

La **Dometic** non si assume alcuna responsabilità nel caso di:

- mancata osservanza delle istruzioni per l'uso,
- mancata osservanza delle condizioni d'uso previste,
- utilizzo di pezzi di ricambio non originali,
- modifiche e interventi non appropriati sull'apparecchio
- fattori di influenza esterni, quali
 - oscillazioni della temperatura
 - umidità dell'aria

2.0 Norme di sicurezza

2.1 Condizioni d'uso previste

I convertitori CA/CC vengono impiegati per alimentare in funzione permanente apparecchiature da 12 V.

2.2 Responsabilità dell'utente

Le persone che utilizzano il convertitore CA/CC devono avere dimestichezza con l'uso dello stesso e conoscere le avvertenze di queste istruzioni d'uso.

Il mancato rispetto delle seguenti istruzioni di sicurezza può causare seri danni al convertitore CA/CC ed alle zone circostanti.



AVVERTIMENTO!

Non apportare modifiche o eseguire installazioni supplementari sui convertitori CA/CC Dometic o sull'installazione eseguita dal produttore del veicolo.



AVVERTIMENTO!

Non utilizzare il convertitore CA/CC in settori in cui vi è il pericolo di esplosione di gas o polveri.

ATTENZIONE!

Il convertitore CA/CC Dometic non deve essere coperto né essere esposto a condizioni che ne possano compromettere l'areazione.

3.0 Impiego del convertitore CA/CC

3.1 Accensione

- Dispositivi del tipo 1 (vedi fig. 4 pag. 33) si accendono e spengono per mezzo dell'interruttore On/Off. Se il LED verde posto al di sotto all'interruttore ON/OFF è acceso, è disponibile una tensione di ingresso CA di 230 V (vedi fig. 2). Se il LED verde non è acceso l'unità non è alimentata da una tensione di ingresso CA di 230 V o il dispositivo si è spento a causa di un surriscaldamento (vedi sezione 3.2.1).
- Dispositivi del tipo 2 a + b (fig. 5 e 6, p. 34 e 35) si accendono non appena si dispone di una tensione di 230 V dalla rete elettrica.
- I dispositivi possono alimentarsi indipendentemente dal funzionamento da 230 V con una fonte di alimentazione CC da 12 V (ad es. batteria) qualora questa sia collegata al convertitore. Il circuito di priorità interno disconnette automaticamente l'alimentazione 12 V CC non appena subentra una tensione 230 V CA. Il convertitore CA/CC non è un caricabatterie.

Si noti che i dispositivi, dato le loro alte prestazioni specifiche, sono attraversati da flussi di alta corrente sebbene producano una tensione di soli 12 V.

Assicuratevi che la potenza dei dispositivi collegati alla relativa uscita soddisfi i requisiti di cui al punto 3.2.4.

Modifiche all'installazione devono essere effettuate esclusivamente da personale specializzato autorizzato in accordo con il produttore del veicolo.

3.2 Dispositivi di protezione



Per sicurezza i convertitori CA/CC Dometic sono corredati da diverse funzioni di protezione.

3.2.1 Protezione sovratemperatura

- In caso di surriscaldamento dell'unità scatta la protezione da sovraccarico termico. Per riaccendere disconnettere il convertitore dalla rete 230 VCA (portare l'interruttore di protezione su OFF o estrarre il cavo di alimentazione 230 VCA dal veicolo).

Alimentazione 230 VCA

Quando l'interruttore di protezione (nella valvoliera collegata in serie) è in posizione ON ed è stata collegata al veicolo una fonte di tensione da 230 VCA, il convertitore CA/CC è pronto per l'uso.

Alimentazione 12 V CC

Se l'alimentazione a 230 VCA non è disponibile, ma al convertitore CA/CC è collegata una fonte d'energia 12 VCC (p.e. una batteria), l'utenza viene alimentata con questa.

- Se la protezione da sovraccarico termico scatta più volte spegnendo l'apparecchio, la causa è probabilmente è un'areazione insufficiente. In questo caso assicurare una migliore areazione e avviare di nuovo l'unità.
- Se successivamente la protezione da sovraccarico termico continua ad attivarsi, rivolgersi ad un centro di assistenza Dometic autorizzato.

3.2.2 Protezione da sovraccarico e corto circuito

La protezione da sovraccarico scatta in questi casi:

- In caso di moderato sovraccarico che col tempo di funzionamento porta a temperature interne troppo elevate e attiva di conseguenza la protezione sovratemperatura citata. In tal modo si abbassa la tensione in uscita e scatta la protezione contro sottotensione.
- L'unità è dotata della funzione di controllo corto circuito. Una volta raggiunto un valore preimpostato, si attiva questa funzione che spegne l'unità senza far bruciare i fusibili. In questo caso prestare la massima attenzione.

3.2.3 Protezione contro le sovratensioni

La protezione contro le sovratensioni Dometic (unità OVP, fig. 1) viene collegata in serie all'alimentatore a commutazione. Disconnette l'alimentazione se la corrente in entrata supera i 270 V~. Gli apparecchi collegati vengono così protetti. Un diodo luminoso rosso (1) segnala che vi è stata una sovratensione.

La protezione contro sovratensioni Dometic si reimposta quando la tensione ha raggiunto di nuovo un livello normale. Il LED rimane acceso ancora per 20-30 minuti, dopo che la tensione ha raggiunto un livello sicuro.

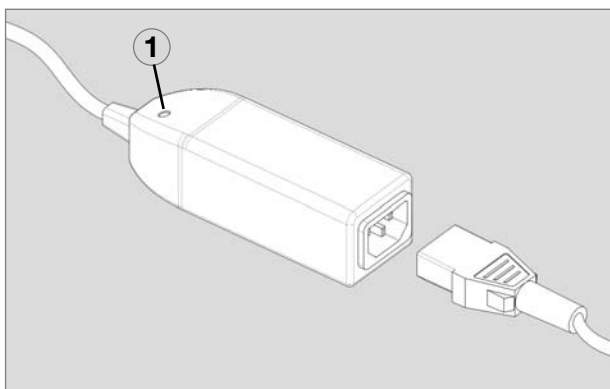


Fig. 1

3.2.4 Fusibili

Gli alimentatori possono essere dotati di diversi fusibili.

Al momento dell'installazione è necessario assicurarsi che la potenza dei singoli fusibili non superi max il 75% del valore nominale che ogni fusibile può supportare. Potenze più elevate possono portare, a causa di un livello di corrente più elevato, a surriscaldamento e a danni.

Un fusibile difettoso di solito indica un corto circuito o un sovraccarico dell'uscita 12 V. Ciò viene segnalato da un LED rosso acceso accanto al fusibile (vedi fig. 2) quando un dispositivo è collegato.

Anche l'assenza di un fusibile nel portafusibili viene visualizzata soltanto quando il dispositivo è collegato. In caso di fusibile difettoso cercate di localizzare la causa nel circuito elettrico da 12 V e, se possibile, di risolvere il proble-

ma.

Prima di sostituire il fusibile spegnete il convertitore CA/CC o scollegate il dispositivo dall'alimentazione 230 V CA. Sostituite il fusibile difettoso esclusivamente con un nuovo fusibile del tipo ATO LITTLEFUSE.

Riaccendete l'unità (vedi fig. 2). Se il fusibile dovesse scattare di nuovo rivolgetevi ad un centro di assistenza autorizzato per i convertitori CA/CC Dometic.

3.3 Misure da prendere in caso di guasti

1 Le uscite 230 V e 12 V non sono alimentate dalla corrente di rete, il LED verde non è acceso.

a. Verificare se il collegamento alla rete è staccato; in questo caso ristabilire il collegamento. Verificare se l'interruttore automatico si è disinserito.

2 Le uscite 12 V non sono alimentate dalla corrente di rete.

a. Verificare i fusibili a spina 12 V. I fusibili difettosi sono segnalati dal LED rosso. Sostituire eventualmente i fusibili con nuovi fusibili dello stesso tipo e dello stesso amperaggio.

b. Verificare se il dispositivo si è spento a causa di surriscaldamento; il LED verde non è acceso. Spegnerne il dispositivo ed attendere circa 2 minuti prima di rimetterlo in marcia.

3 Le uscite 12 V non sono alimentate dalla corrente della batteria.

a. Verificare i fusibili a spina 12 V. I fusibili difettosi sono segnalati dal LED rosso. Sostituire eventualmente i fusibili con nuovi fusibili dello stesso tipo e dello stesso amperaggio.

b. Verificare la batteria e il relativo collegamento al trasformatore.

4.0 Installazione

4.1 Installazione



AVVERTIMENTO!

I convertitori CA/CC Dometic sono installati e collegati dal produttore del veicolo. È vietato collegare il cavo all'unità o rimuoverlo da essa o modificare altrimenti l'installazione.

- Installare il convertitore CA/CC in un luogo ben arieggiato e protetto dall'umidità. Per ottenere un'ottimale dissipazione del calore, il dispositivo deve essere montato verticalmente (vedi fig. 2).
- Durante l'installazione rispettare le distanze specificate. Nella zona non devono essere presenti materiali facilmente infiammabili come tessuti, carta, ecc. oli.
- Assicuratevi che la circolazione dell'aria non venga impedita da coperture o altri ostacoli.
- Il convertitore CA/CC può essere azionato solo con una tensione di rete sinusoidale (230 V CA). Se questa tensione è erogata da un generatore è necessario preinserire nell'alimentatore una protezione contro sovratensioni.

4.1.1 Installazione verticale

L'installazione ottimale di un convertitore CA/CC è in posizione verticale (fig. 2). La temperatura ambientale massima non deve superare i 50°C.

- A: Parete
- B: Parete laterale
- C: Soffitto
- D: Pavimento/Pedana
- E: Osservare una distanza di almeno 200 mm al di sopra dell'alimentatore.

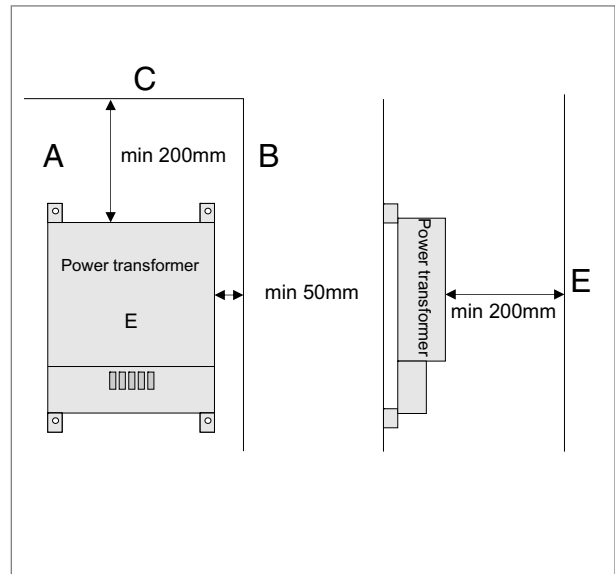


Fig. 2

4.1.2 Installazione orizzontale

Il secondo modo per installare il convertitore CA/CC è in posizione orizzontale sul pavimento o una pedana.

La temperatura ambientale massima non deve superare i 40°C.

(40-50°C ok a carico elettrico massimo 75%)

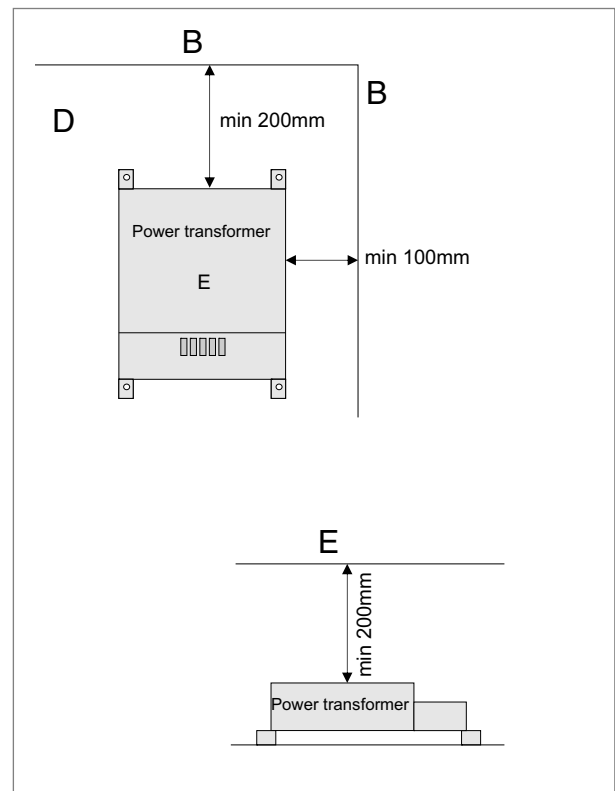


Fig. 3

Inhoudsopgave

1.0	Algemeen	28
1.1	Productbeschrijving en gebruik	28
1.2	Instructies bij deze handleiding	28
1.3	Bescherming van het auteursrecht	28
1.4	Verklaring van de gebruikte symbolen	28
1.5	Wettelijke garantie	29
1.6	Beperking van de aansprakelijkheid	29
2.0	Veiligheidsinstructies	29
2.1	Correct gebruik	29
2.2	Verantwoordelijkheid van de gebruiker	29
3.0	Bediening van de AC/DC-omvormer	30
3.1	Inschakelen	30
3.2	Veiligheidsfuncties	30
3.2.1	Oververhittingsbeveiliging	30
3.2.2	Beveiliging tegen overbelasting en kortsluiting	30
3.2.3	Overspanningsbeveiliging	31
3.2.4	Zekeringen	31
3.3	Maatregelen bij storingen	31
4.0	Installatie	32
4.1	Montage	32
4.1.1	Verticale montage	32
4.1.2	Horizontale montage	32
5.0	Technische gegevens	33
5.1	Type I	33
5.2	Type IIa	34
5.3	Type IIb	35
6.0	Tabel	36

1.0 Algemeen

1.1 Productbeschrijving en gebruik

Dometic AC/DC-omvormers worden gebruikt voor de voeding van apparaten op 12V in continubedrijf. De ingangsspanning komt ofwel van het 230V-wisselstroomnet of een 12V gelijkstroom voedingsbron (Prioriteit 230VAC).

1.2 Instructies bij deze handleiding

Lees a.u.b. eerst zorgvuldig de desbetreffende handleiding door, voordat u het AC/DC-omvormer gaat gebruiken.

In deze handleiding vindt u belangrijke instructies voor het juiste gebruik van de AC/DC-omvormer. **Let u vooral op de veiligheidsinstructies.** Het opvolgen van de instructies is van wezenlijk belang voor een veilig gebruik van de producten. Hierdoor beschermt u uzelf en de apparaten tegen mogelijke schade. Voordat u een instructie uitvoert, moet u eerst begrijpen wat u in de handleiding heeft gelezen.

Bewaar deze handleiding zorgvuldig en binnen handbereik, zodat u hem altijd snel bij de hand heeft.

1.3 Bescherming van het auteursrecht

Alle gegevens, teksten en afbeeldingen uit deze handleiding zijn auteursrechtelijk beschermd en vallen onder het octrooirecht. Niets uit deze handleiding mag zonder schriftelijke toestemming van Dometic Light Systems GmbH, Dillenburg, verveelvoudigd, gekopieerd of op andere wijze gebruikt worden.

1.4 Verklaring van de gebruikte symbolen

Waarschuwingen

Waarschuwingen zijn d.m.v. symbolen gekenmerkt. De tekst bij het waarschuwingssymbool geeft uitleg over de mate van het risico.

U dient de waarschuwingen nauwkeurig in acht te nemen. Daarmee beschermt u zichzelf, anderen en het apparaat tegen mogelijke schade.



WAARSCHUWING!

WAARSCHUWING geeft aan dat het om een een mogelijk gevaarlijke situatie gaat die kan leiden tot de dood of ernstig letsel, wanneer de gegeven instructies niet worden opgevolgd.



LET OP!

LET OP geeft aan dat het om een mogelijk gevaarlijke situatie gaat die kan leiden tot lichte of middelzware verwondingen, wanneer de gegeven instructies niet worden opgevolgd.

LET OP!

LET OP zonder symbool geeft aan dat het om een mogelijk gevaarlijke situatie gaat die kan leiden tot beschadiging van het apparaat, wanneer de gegeven instructies niet worden opgevolgd.

Informatie



INFORMATIE geeft u nuttige, aanvullende tips over het gebruik van uw koelkast.

Milieuvadvis



MILIEUADVIES geeft u nuttige tips over energiebesparing en afvalverwerking.

1.5 Wettelijke garantie

Garantiebepalingen zijn in overeenstemming met EG richtlijn 44/1999/EC en de voorwaarden zoals van toepassing voor het desbetreffende land. Storingen die het gevolg zijn van foutief gebruik vallen niet onder de garantie.

1.6 Beperking van de aansprakelijkheid

Bij de samenstelling van de informatie in deze handleiding is rekening gehouden met de geldende normen en voorschriften alsmede de stand der techniek. **Dometic** behoudt zich het recht voor te allen tijde wijzigingen aan te brengen aan het product die in het belang van de verbetering van het product en de veiligheid adequaat worden geacht.

Dometic is niet aansprakelijk in geval van schade bij:

- niet-naleving van de handleiding
- onjuist gebruik
- gebruik van niet originele reserveonderdelen
- onvakkundige wijzigingen en ingrepen aan het apparaat
- inwerking van omgevingsinvloeden zoals
 - temperatuurveranderingen
 - luchtvochtigheid

2.0 Veiligheidsinstructies

2.1 Correct gebruik

Dometic AC/DC-omvormers worden gebruikt voor de voeding van apparaten op 12V in continu bedrijf.

2.2 Verantwoordelijkheid van de gebruiker

Personen die de Dometic AC/DC-omvormer bedienen, moeten vertrouwd zijn met het veilig gebruik ervan en de instructies in deze handleiding kennen.

Niet-naleving van de volgende veiligheidsinstructies kan ernstige schade aan de Dometic AC/DC-omvormer en de aangrenzende omgeving tot gevolg hebben.



WAARSCHUWING!

Breng geen wijzigingen noch aanvullende installaties aan de Dometic AC/DC-omvormer of de door de voertuigproducent uitgevoerde installatie aan.



WAARSCHUWING!

De Dometic AC/DC-omvormer mag niet in omgevingen worden gebruikt waar een risico op gas-of stofexplosie bestaat.

LET OP!

De Dometic AC/DC-omvormer mag niet worden afgedekt of worden blootgesteld aan omstandigheden die de ventilatie van de eenheid verhinderen.

3.0 Bediening van de AC/DC-omvormer

3.1 Inschakelen

- Apparaten van het type 1 (zie afb. 4 pag. 33) kunnen via de ON/OFF-schakelaar worden in- en uitgeschakeld. Bij groen oplichtende LED onder de ON/OFF-schakelaar is 230V AC-ingangsspanning beschikbaar (zie afb. 2). Licht de groene LED niet op, heeft de eenheid geen 230V AC-ingangsspanning, of het apparaat is i.v.m. oververhitting uitgeschakeld (zie punt 3.2.1.)
- Apparaten van het type 2 a + b (fig. 5 e 6, p. 34 en 35) worden ingeschakeld, zodra er 230V spanning op de aansluiting ter beschikking staat.
- De verbruikers kunnen onafhankelijk van het bedrijf op 230V via een 12V DC-energiebron (bijv. batterij) van energie worden voorzien, als deze op de omvormer zijn aangesloten. De interne voorrangschakelaar scheidt de 12V DC-energiebron automatisch, zodra 230V AC beschikbaar zijn. De AC/DC-omvormer is geen batterijlader.

Hoewel de apparaten slechts een 12V spanning leveren, moet u door het hoge vermogen van de apparaten rekening houden met hogere stromen.

Het vermogen van de aan de desbetreffende uitgang aangesloten verbruikers moet daarom altijd overeenkomen met de onder punt 3.2.4 genoemde instructies.

Wijzigingen aan die installatie mogen uitsluitend door erkend servicepersoneel in overleg met de voertuigproducent worden uitgevoerd.

3.2 Veiligheidsfuncties



Ten behoeve van uw veiligheid zijn de Dometic AC/DC-omvormers uitgerust met verscheidene veiligheidsfuncties.

3.2.1 Oververhittingsbeveiliging

- Bij oververhitting van de eenheid wordt de thermische beveiliging tegen oververhitting ingeschakeld. Om het apparaat weer in te schakelen scheidt u de omvormer van het 230V AC-net (veiligheidsschakelaar op OFF of 230V AC-kabel naar het voertuig eruit trekken.)

230V AC-voeding

Zodra de veiligheidsschakelaar (in de voor geschakelde zekeringskast) op ON staat en er een 230V AC spanningsbron op het voertuig is aangesloten, is de AC/DC-omvormer operationeel.

12VDC-voeding

Indien de 230V AC-voeding niet ter beschikking staat, maar op de AC/DC-omvormer een 12V DC-energiebron (bijv. batterij) is aangesloten, worden de apparaten via deze bron gevoed.

- Wanneer de oververhittingsbeveiliging het apparaat na korte tijd weer uitschakelt, wordt het apparaat mogelijkerwijs niet vol doende wordt geventileerd. Als dat het geval is, moet u voor een betere ventilatie zorgen en dan de eenheid opnieuw starten.
- Neem contact op met een erkende Dometic servicepartner, wanneer de oververhittingsbeveiliging het apparaat daarna nog steeds uitschakelt.

3.2.2 Beveiliging tegen overbelasting en kortsluiting

De overbelastingsbeveiliging reageert onder de volgende omstandigheden:

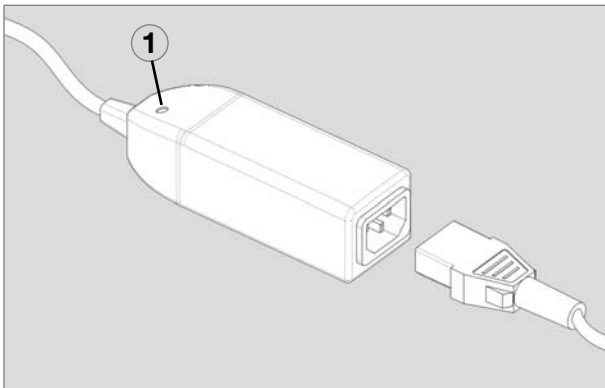
- bij matige overbelasting, die bij een toenemende bedrijfsduur leidt tot hoge binnen temperaturen en als gevolg daarvan de boven genoemde thermische overbelastingsbeveiliging activeert. Daardoor zinkt de uitgangsspanning, en wordt de onder spanningbeveiliging ingeschakeld.
- De eenheid is voorzien van een interne beveiliging tegen kortsluiting. Zodra een vooraf ingestelde waarde wordt bereikt, wordt deze beveiliging geactiveerd en wordt de eenheid uitgeschakeld zonder dat de zekeringen doorbranden. In dit geval is voorzichtigheid geboden.

3.2.3 Overspanningsbeveiliging

De Dometic overspanningsbeveiliging (OVP-unit, afb. 1) wordt voor de switch-mode stroomvoorziening geschakeld. Deze beveiliging scheidt de toevoer, wanneer de ingangsspanning ca. 270 V~ overschrijdt. Aangesloten apparatuur is beveiligd.

Een rode LED (1) geeft aan, wanneer er sprake is geweest van overspanning.

De Dometic overspanningsbeveiliging herstelt de stroomtoevoer automatisch, wanneer de spanning naar een normaal niveau terugkeert. De LED brandt nog 20 tot 30 min., nadat de spanning weer een veilig niveau heeft bereikt.



Afb. 1

3.2.4 Zekeringen

De stroomvoorzieningen kunnen zijn voorzien van verschillende zekeringen.

Bij de installatie dient u altijd op te letten dat het opgenomen vermogen per zekering niet meer mag zijn dan max. 75% van het nominale vermogen van de zekering. Een hoger vermogen kan door de hogere stroom tot oververhitting en beschadiging leiden.

Een defecte zekering duidt doorgaans op kortsluiting of een overbelasting aan de 12V-uitgang. Dit wordt gesignaleerd door een rode LED naast de zekering (zie afb. 2), wanneer een gebruiker is aangesloten.

Een ontbrekende zekering in de zekeringenhouder wordt ook alleen bij een aangesloten gebruiker aangegeven. Probeer bij een defecte zekering de oorzaak in de 12V-stroomkring te lokaliseren en het probleem naar mogelijkheid te verhelpen.

Schakel voor het vervangen van de zekering de AC/DC-omvormer uit, of scheidt het apparaat van de 230V AC-voeding. Vervang een defecte zekering alleen door een nieuwe zekering van het type ATO type LITTLEFUSE. Schakel de eenheid weer in (zie afb. 2). Neem contact op met een Dometic servicepartner, wanneer de zekering er opnieuw uitspringt.

3.3 Maatregelen bij storingen

1 De 230 V- en 12 V-uitgangen krijgen bij netbedrijf geen voeding; de groene LED licht niet op.

a. Controleer of de verbinding met het lichtnet werd verbroken; herstel deze indien nodig. Controleer of de automatische zekering is uitgevallen.

2 Als de 12 V-uitgangen bij netbedrijf geen voeding krijgen.

a. Controleer de 12 V-steekzekeringen, defecte zekeringen worden gesignaleerd door de rode LED. Vervang eventuele defecte zekeringen door een nieuwe zekering van hetzelfde type en met dezelfde stroomsterkte.

b. Controleer of de unit door oververhitting werd uitgeschakeld; de groene LED licht niet op. Schakel de unit uit en wacht ongeveer 2 minuten voordat u de unit opnieuw inschakelt.

3 Als de 12 V-uitgangen bij batterijbedrijf geen voeding krijgen.

a. Controleer de 12 V-steekzekeringen, defecte zekeringen worden gesignaleerd door de rode LED. Vervang eventuele defecte zekeringen door een nieuwe zekering van hetzelfde type en met dezelfde stroomsterkte.

b. Controleer de batterij en de aansluiting ervan op de omvormer.

4.0 Installatie

4.1 Montage



WAARSCHUWING!

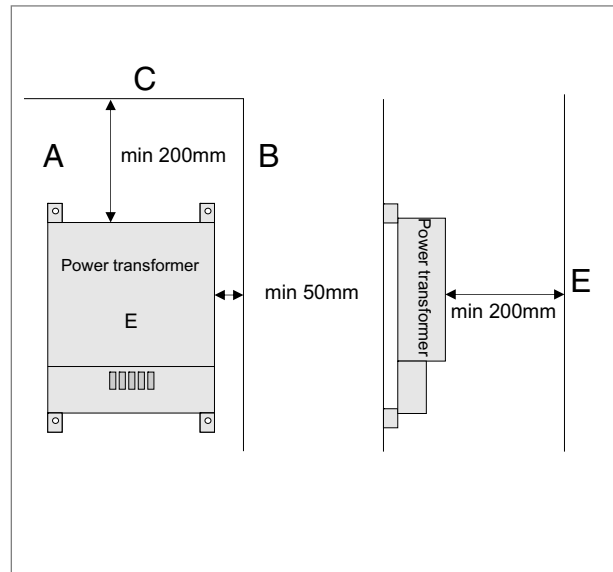
Dometic AC/DC-omvormers worden door de voertuigproducent vast gemonteerd en aangesloten. Het is niet toegestaan kabels aan de eenheid aan te sluiten resp. te verwijderen of de installatie op een andere manier te wijzigen.

- Installeer de AC/DC-omvormer op een goed geventileerde en tegen vocht beschermde plek. Om een optimale warmteafvoer te realiseren, moet het apparaat verticaal (zie afb. 2) worden gemonteerd.
- Houd bij de installatie de aangegeven afstanden aan. Installeer de AC/DC-omvormer niet in de buurt van licht ontvlambare stoffen zoals textiel, papier etc.
- Let erop dat de luchtcirculatie niet door afdekkingen of andere storende invloeden wordt belemmerd.
- De AC/DC-omvormer kan alleen met sinusvormige netspanning (230V AC) worden gebruikt. Indien de spanning door een generator wordt geleverd, moet er een overspanningsbeveiliging voor de stroomvoorziening worden geschakeld.

4.1.1 Verticale montage

De optimale montage van de AC/DC-omvormer is in verticale positie (afb. 2). De maximale omgevingstemperatuur mag 50°C bedragen.

- A: Wand
- B: Zijwand
- C: Plafond
- D: Vloer / verhoging
- E: Ten minste 200 mm afstand boven de omvormer aanhouden.

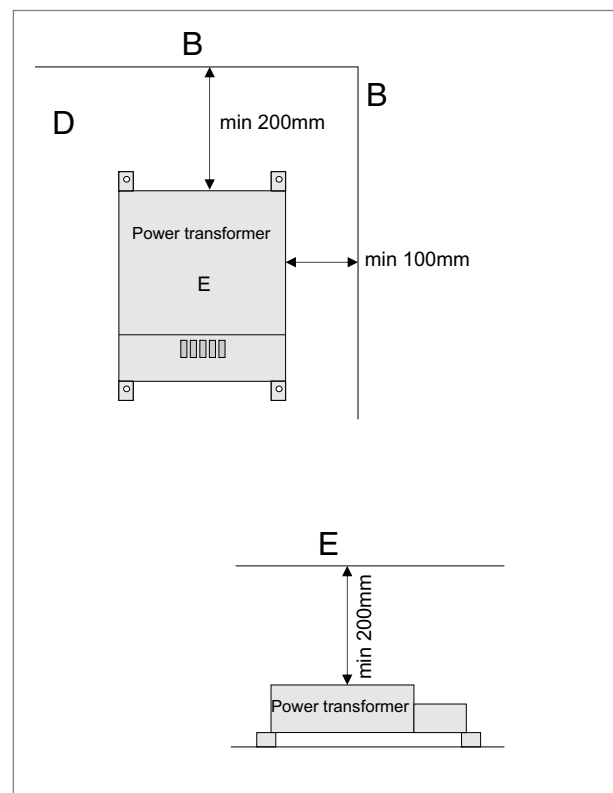


Afb. 2

4.1.2 Horizontale montage

De tweede mogelijkheid de AC/DC-omvormer te installeren is de horizontale montage op de vloer of een verhoging.

De maximale omgevingstemperatuur mag in dat geval slechts 40°C bedragen. (40-50°C ok bij max 75% last)



Afb. 3

5.0 Technische Daten / Technical specifications
Données techniques / Dati tecnici
Technische gegevens

5.1 Type I

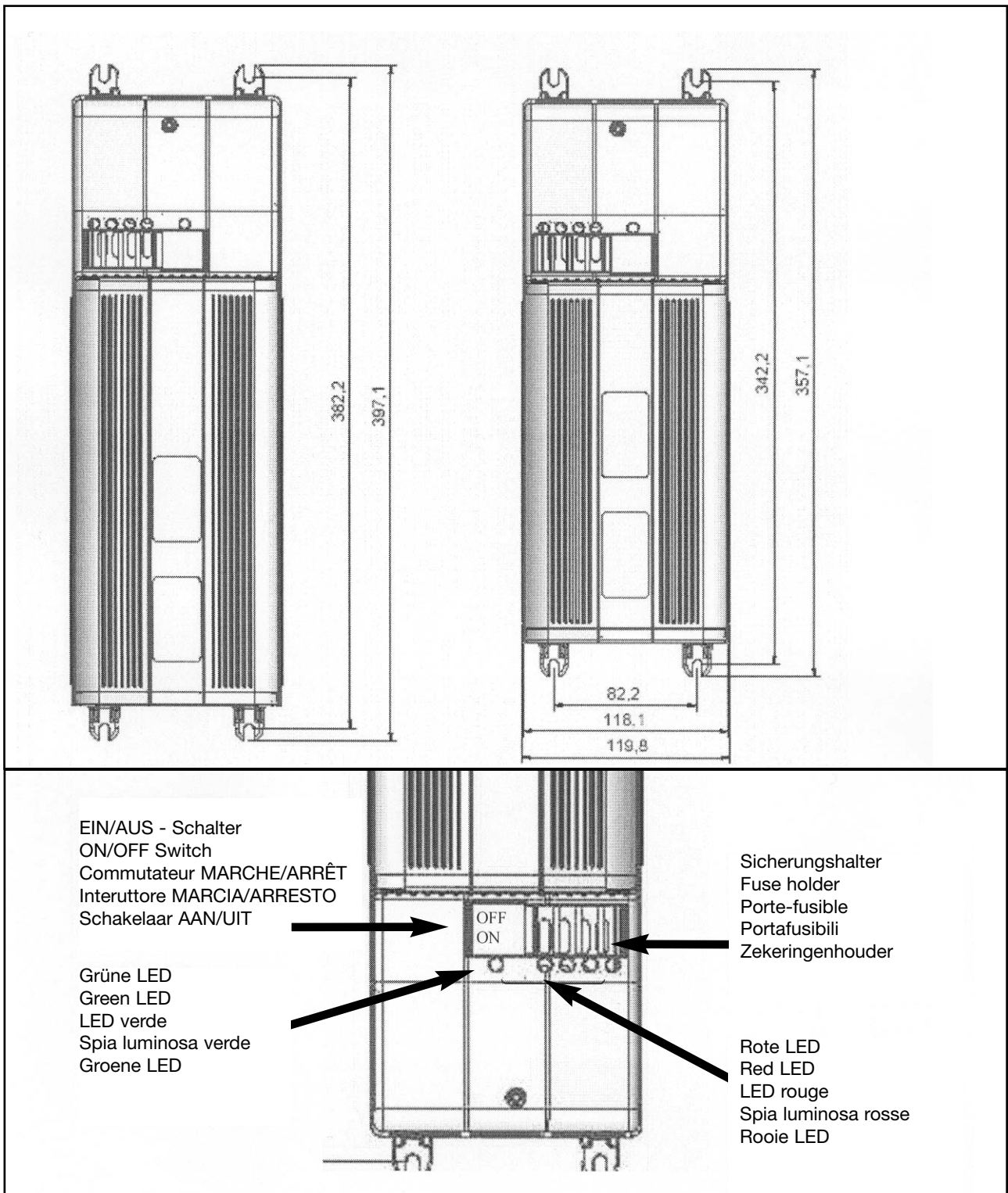


Fig. 4

5.2 Type II a

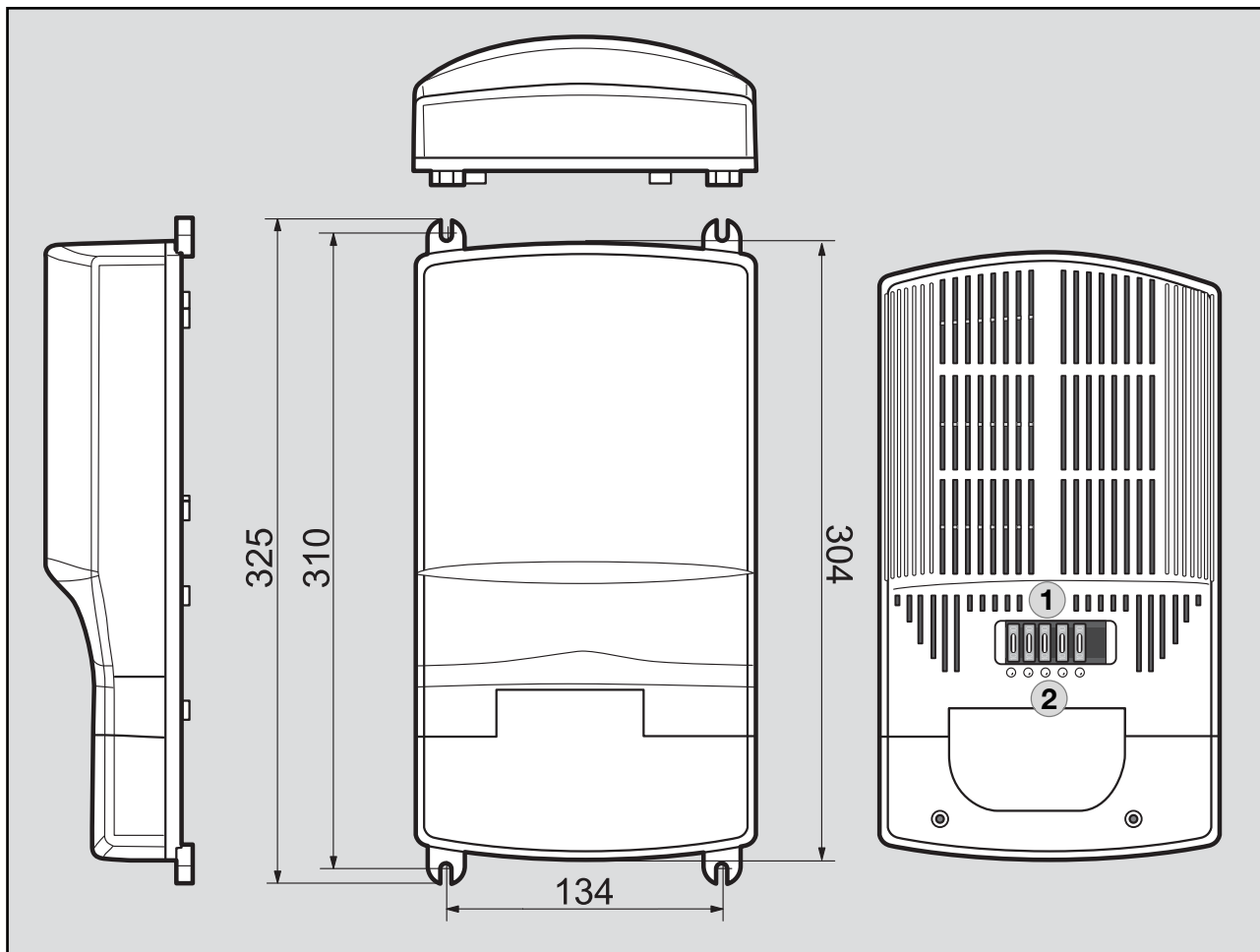


Fig. 5

- ① Sicherungshalter / Fuse holder / Porte-fusible / Portafusibili / Zekeringenhouder
- ② LED / DEL



Typ II Schaltnetzteile haben keinen zusätzlichen Hauptschalter und keinen Lüfter.

Type II transformers have no additional main switch and no fan.

Les transformateurs de type II n'ont pas d'interrupteur principal supplémentaire ni de ventilateur.

Gli alimentatori a commutazione del modello II non dispongono di interruttore centrale supplementare o di ventilatore.

Type II omvormers hebben geen extra hoofdschakelaar en geen ventilator.

5.3 Type II b

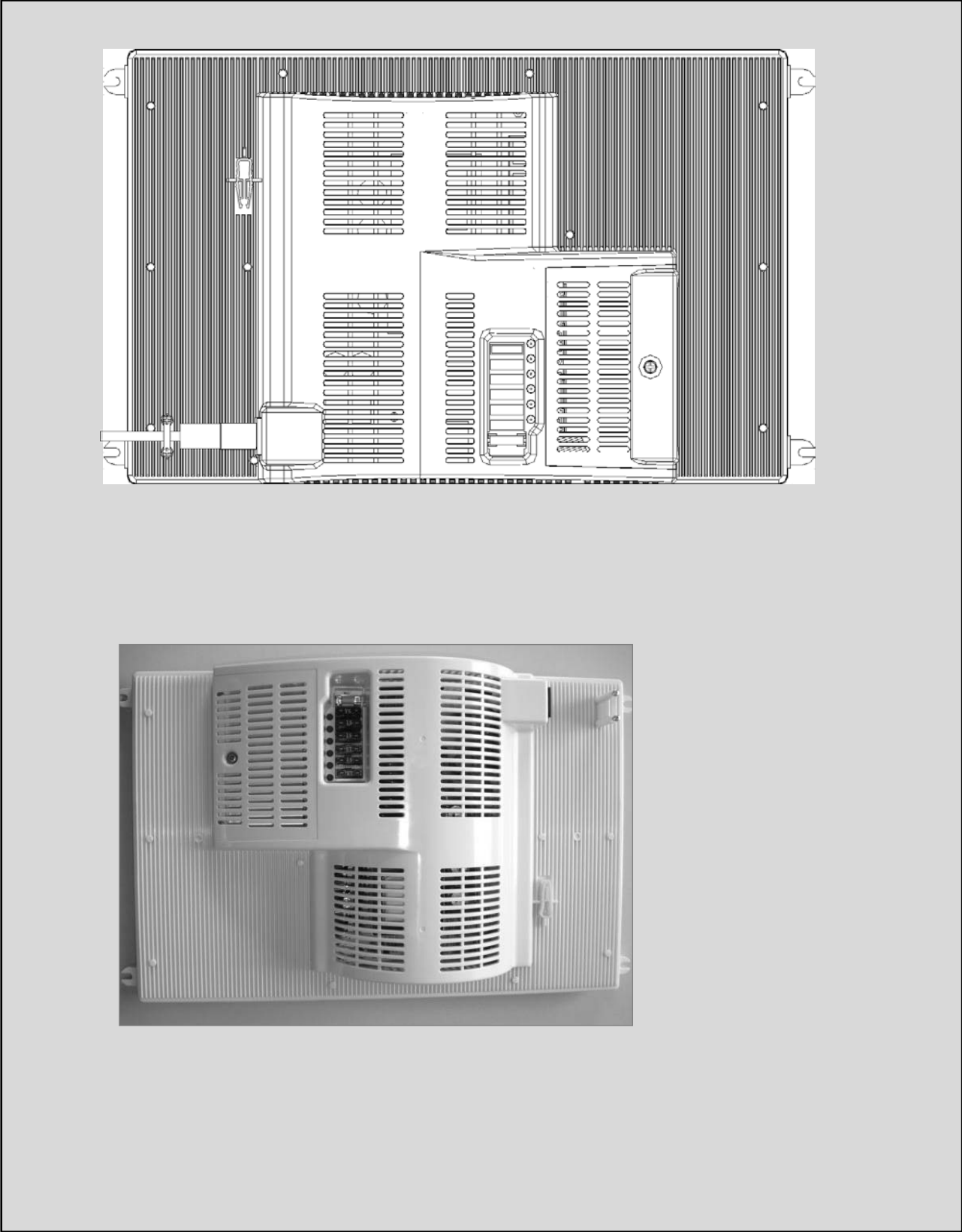


Fig. 6

6.0 Tabelle / Table / Tabella / Tabel

DE / Tabelle

Artikelnummer	Leistung	Spannung	Stromstärke	Ausführung
70270.9701	400 W	12.7 V	32 A	
70270.9702	400 W	12.7 V	32 A	12 V-Ausgänge mit „Stocko“-Kontakten
70270.9703	400 W	12.7 V	32 A	Stromkreis +P1 bei 12V nicht durchgeschaltet
70270.9704	450 W	12.7 V	35 A	12 V-Ausgänge mit „Stocko“-Kontakten Stromkreis +P2 bei 12V nicht durchgeschaltet
70270.9706	240 W	12.7 V	19 A	
70270.9707	240 W	12.7 V	31.5 A	„Mate-N-Lock“ - Stecksystem
70270.9708	400 W	12.7 V	31.5 A	Stromkreis +P4 und +P5 bei 12V nicht durchgeschaltet
70270.9712	400 W	12.7 V	31.5 A	12 V-Ausgänge mit „Stocko“-Kontakten
70270.9713	450 W	12.7 V	35 A	12 V-Ausgänge mit „Stocko“-Kontakten
70270.9714	600 W	12.7 V	47 A	
70270.9716	400 W	12.7 V	31.5 A	
70270.9717	450 W	12.7 V	35 A	Ohne Ausgangssicherungen
70270.9718	400 W	12.7 V	31.5 A	Ohne Ausgangssicherungen
70270.9719	600 W	12.7 V	47 A	Ohne Ausgangssicherungen
70270.9727	450 W	12.7 V	35 A	Mit Ausgangssicherungen
70270.9728	400 W	12.7 V	31.5 A	Mit Ausgangssicherungen
70270.9729	600 W	12.7 V	47 A	Mit Ausgangssicherungen

EN / Table

Article number	Wattage	Voltage	Amperage	Specifications
70270.9701	400 W	12.7 V	32 A	
70270.9702	400 W	12.7 V	32 A	12V outputs with "Stocko" contacts
70270.9703	400 W	12.7 V	32 A	Electric circuit +P1 not connected at 12V
70270.9704	450 W	12.7 V	35 A	12V outputs with "Stocko" contacts Stromkreis +P2 bei 12V nicht durchgeschaltet
70270.9706	240 W	12.7 V	19 A	
70270.9707	240 W	12.7 V	31.5 A	"Mate-N-Lock" plug & drive system
70270.9708	400 W	12.7 V	31.5 A	Electric circuit +P4 and +P5 not connected at 12V
70270.9712	400 W	12.7 V	31.5 A	12V outputs with "Stocko" contacts
70270.9713	450 W	12.7 V	35 A	12V outputs with "Stocko" contacts
70270.9714	600 W	12.7 V	47 A	
70270.9716	400 W	12.7 V	31.5 A	
70270.9717	450 W	12.7 V	35 A	Without output fuses
70270.9718	400 W	12.7 V	31.5 A	Without output fuses
70270.9719	600 W	12.7 V	47 A	Without output fuses
70270.9727	450 W	12.7 V	35 A	With output fuses
70270.9728	400 W	12.7 V	31.5 A	With output fuses
70270.9729	600 W	12.7 V	47 A	With output fuses

FR / Table

Numéro du produit	Puissance	Voltage	Ampérage	Spécification
70270.9701	400 W	12.7 V	32 A	
70270.9702	400 W	12.7 V	32 A	Sorties 12 V avec contacts " Stocko "
70270.9703	400 W	12.7 V	32 A	Stromkreis +P1 bei 12V nicht durchgeschaltet
70270.9704	450 W	12.7 V	35 A	Sorties 12 V avec contacts " Stocko " Circuit +P2 pas activé avec 12V.
70270.9706	240 W	12.7 V	19 A	
70270.9707	240 W	12.7 V	31.5 A	Système de connecteur " Mate-N-Lock "
70270.9708	400 W	12.7 V	31.5 A	Circuits +P4 et +P5 pas activés avec 12V
70270.9712	400 W	12.7 V	31.5 A	Sorties 12 V avec contacts " Stocko "
70270.9713	450 W	12.7 V	35 A	Sorties 12 V avec contacts " Stocko "
70270.9714	600 W	12.7 V	47 A	
70270.9716	400 W	12.7 V	31.5 A	
70270.9717	450 W	12.7 V	35 A	Sans fusibles de sortie
70270.9718	400 W	12.7 V	31.5 A	Sans fusibles de sortie
70270.9719	600 W	12.7 V	47 A	Sans fusibles de sortie
70270.9727	450 W	12.7 V	35 A	Avec fusibles de sortie
70270.9728	400 W	12.7 V	31.5 A	Avec fusibles de sortie
70270.9729	600 W	12.7 V	47 A	Avec fusibles de sortie

IT / Tabella

Numero di prodotto	Potenza	Voltaggio	Amperaggio	Specifica
70270.9701	400 W	12.7 V	32 A	
70270.9702	400 W	12.7 V	32 A	Uscite 12V con contatti "Stocko"
70270.9703	400 W	12.7 V	32 A	Circuito elettrico +P1 a 12V non interconnesso
70270.9704	450 W	12.7 V	35 A	Uscite 12V con contatti "Stocko" Circuito elettrico +P2 a 12V non interconnesso.
70270.9706	240 W	12.7 V	19 A	
70270.9707	240 W	12.7 V	31.5 A	Sistema ad innesto "Mate-N-Lock"
70270.9708	400 W	12.7 V	31.5 A	Circuito elettrico +P4 e +P5 a 12V non interconnesso
70270.9712	400 W	12.7 V	31.5 A	Uscite 12V con contatti "Stocko"
70270.9713	450 W	12.7 V	35 A	Uscite 12V con contatti "Stocko"
70270.9714	600 W	12.7 V	47 A	
70270.9716	400 W	12.7 V	31.5 A	
70270.9717	450 W	12.7 V	35 A	Senza fusibili di uscita
70270.9718	400 W	12.7 V	31.5 A	Senza fusibili di uscita
70270.9719	600 W	12.7 V	47 A	Senza fusibili di uscita
70270.9727	450 W	12.7 V	35 A	Con fusibili di uscita
70270.9728	400 W	12.7 V	31.5 A	Con fusibili di uscita
70270.9729	600 W	12.7 V	47 A	Con fusibili di uscita

NL / Tabel

Productnummer	Prestatie	Spanning	Stroom-sterkte	Uitvoering
70270.9701	400 W	12.7 V	32 A	
70270.9702	400 W	12.7 V	32 A	12V-uitgangen met "Stocko"-contacten
70270.9703	400 W	12.7 V	32 A	Stroomkring +P1 bij 12V niet doorgeschakeld
70270.9704	450 W	12.7 V	35 A	12V-uitgangen met "Stocko"-contacten Stroomkring +P2 bij 12V niet doorgeschakeld
70270.9706	240 W	12.7 V	19 A	
70270.9707	240 W	12.7 V	31.5 A	"Mate-N-Lock" steeksysteem
70270.9708	400 W	12.7 V	31.5 A	Stroomkring +P4 eb +P5 bij 12V niet doorgeschakeld
70270.9712	400 W	12.7 V	31.5 A	12V-uitgangen met "Stocko"-contacten
70270.9713	450 W	12.7 V	35 A	12V-uitgangen met "Stocko"-contacten
70270.9714	600 W	12.7 V	47 A	
70270.9716	400 W	12.7 V	31.5 A	
70270.9717	450 W	12.7 V	35 A	Zonder uitgangsbeveiligingen
70270.9718	400 W	12.7 V	31.5 A	Zonder uitgangsbeveiligingen
70270.9719	600 W	12.7 V	47 A	Zonder uitgangsbeveiligingen
70270.9727	450 W	12.7 V	35 A	Met uitgangsbeveiligingen
70270.9728	400 W	12.7 V	31.5 A	Met uitgangsbeveiligingen
70270.9729	600 W	12.7 V	47 A	Met uitgangsbeveiligingen

